

La Gamme GFE



La pompe à chaleur GFE Sol/Eau vous permet, par le biais d'un capteur frigorifique enterré de répondre à vos besoins de chauffage.

Idéal pour le remplacement de modules gaz/eau déjà existants !

Puissance calorifique : de 7 à 21 kW
Température chauffage : 50-55°C



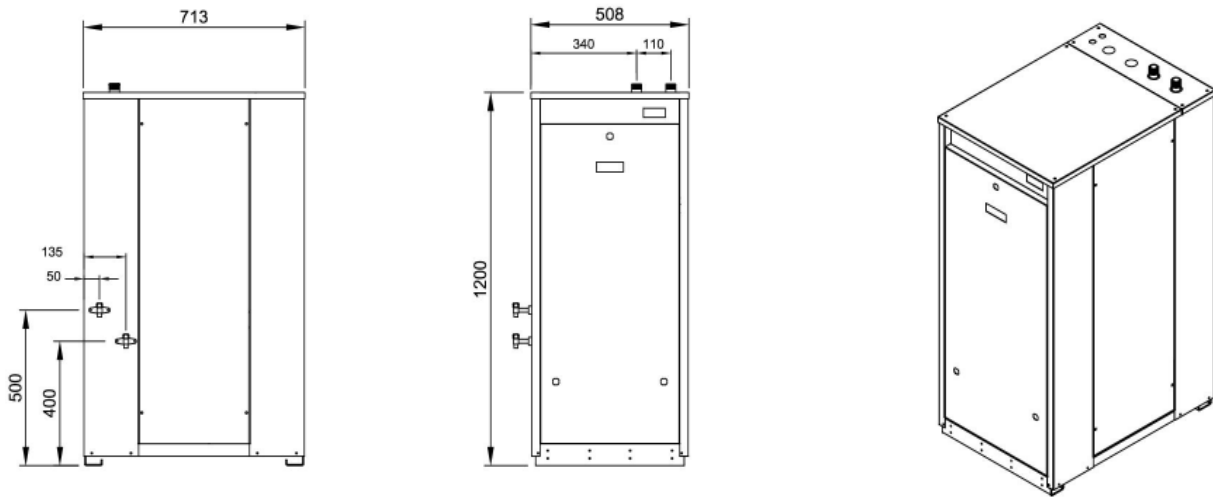
Captage gaz : Température d'évaporation de 4°C

Capteur	Poids de gaz	Intensité maxi		PUISSANCES			COP	DEBITS			PUISSANCES			COP	DEBITS			PUISSANCES			COP	DEBITS		
		230 V	400 V	Chaud (kW)	Froid (kW)	Elec. (kW)		Froid (m3/h)	Chaud (m3/h)	Chaud (kW)	Froid (kW)	Elec. (kW)	Froid (m3/h)		Chaud (m3/h)	Chaud (kW)	Froid (kW)	Elec. (kW)	Froid (m3/h)	Chaud (m3/h)				
ml	kg* R407C			Température d'utilisation : 30/35°C				Température d'utilisation : 40/45°C				Température d'utilisation : 50/55°C												
GFE 07	240	2.6	15.5	5.1	7.1	5.8	1.4	5.18	-	1.2	6.7	5.1	1.6	4.08	-	1.2	6.3	4.5	2.0	3.23	-	0.9		
GFE 09	360	2.9	19.5	6.2	9.9	8.1	2.0	5.19	-	1.7	9.3	7.1	2.3	4.06	-	1.6	8.7	6.2	2.7	3.21	-	1.5		
GFE 12	480	3.2	21.6	7.8	12.4	10.1	2.4	5.20	-	2.1	11.7	9.0	2.9	4.04	-	2.0	11.0	7.7	3.2	3.40	-	1.5		
GFE 14	540	4.8	26.0	9.2	14.2	11.7	2.7	5.31	-	2.5	13.4	10.3	3.3	4.04	-	2.3	12.6	8.8	4.0	3.12	-	1.7		
GFE 17	660	5.2	32.0	11.0	17.5	14.4	3.4	5.29	-	3.0	16.5	12.7	4.0	4.08	-	2.9	15.6	11.1	4.9	3.18	-	2.2		
GFE 20	720	5.5	-	12.7	20.9	17.3	3.9	5.51	-	3.6	19.9	15.5	4.7	4.23	-	3.5	18.9	13.6	5.6	3.35	-	2.5		

*Le poids de gaz est donné à titre indicatif pour un capteur 3/8' en boucles de 60m. Le poids de gaz doit être adapté suivant chaque installation pour obtenir une surchauffe de 4°C et une alimentation permanente du détendeur en liquide.

La Gamme GFE

Encombrement



Câblage électrique simplifié

- Régulation simplifiée
- Composants électriques standards
- Pas de logiciel de régulation spécifique
- Composants électromécaniques
- Intervention du technicien simplifiée et réduite

Schéma hydraulique

Schéma hydraulique type avec chauffage par plancher chauffant :

